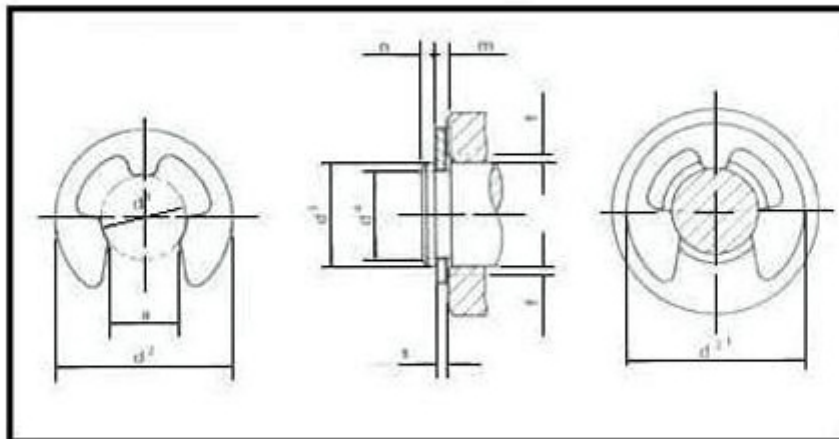


# Anel Elástico "RS"



Medidas em mm

Execução: Sem rebarbas, polida, temperada e brunida

Designação de um anel elástico com diâmetro nominal  $d_1 = 4\text{ mm}$  :

Material: Aço para mola

Proteção: oleado antioxidante.

diâmetro nominal $d_1$	Dimensões do anel				Dimensões da ranhura					
	$d_2$ montado	a H 10	s	Dif. Adm.	$d_3$ de	$d_3$ até	$d_4$ h11	m	Dif. Adm.	n minimo
0,8	2	0,58	0,2	±0,02	1	1,4	0,8	0,24	+0,02	0,4
1,2	3	1,01	0,3		1,4	2	1,2	0,34		0,6
1,5	4	1,28	0,4		2	2,5	1,5	0,44		0,8
1,9	4,5	1,61	0,5		2,5	3	1,9	0,54		1
2,3	6	1,94	0,6		3	4	2,3	0,64	+0,03	1
3,2	7	2,70	0,6		4	5	3,2	0,64		1
4	9	3,34	0,7		5	7	3	0,74		1,2
5	11	4,11	0,7		6	8	5	0,74		1,2
6	12	5,26	0,7	7	9	6	0,74	1,2		
7	14	5,84	0,9	8	11	7	0,94	1,5		
8	16	6,52	1,0	±0,03	9	12	8	1,05	+0,06	1,8
9	18,5	7,63	1,1		10	14	9	1,15		2
10	20	8,32	1,2		11	15	10	1,25		2
12	23	10,45	1,3		13	18	12	1,25		2,5
15	29	12,61	1,5		16	24	15	1,55		3,0
19	37	15,92	1,75		20	31	19	1,80		3,5
24	44	21,88	2,0		25	38	24	2,05		4,0

