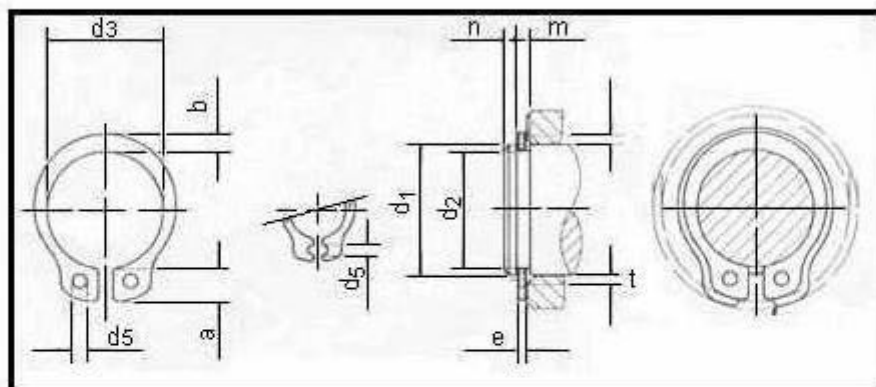


ANEL ELÁSTICO PARA EIXOS



d ₁	ANEL							RANHURA			
	e	d ₃	Tol.	a max.	a _b	d ₅ min.	Peso Kg/1000	d ₂	Tol.	m	t
3	0,40	2,7	+0,04 -0,15	1,9	0,8	1,0	0,017	2,8	-0,04	0,50	0,10
4	0,40	3,7		2,2	0,9	1,0	0,022	3,8	-0,04	0,50	0,10
5	0,60	4,7	+0,06 -0,18	2,5	1,1	1,0	0,066	4,8	-0,04	0,70	0,10
6	0,70	5,6		2,7	1,3	1,2	0,084	5,7	-0,04	0,80	0,15
7	0,80	6,5	+0,10 -0,36	3,1	1,4	1,2	0,121	6,7	-0,06	0,90	0,15
8	1,00	7,4		3,2	1,5	1,2	0,158	7,6	-0,06	0,90	0,20
9	1,00	8,4	+0,13 -0,42	3,3	1,7	1,2	0,300	8,6	-0,06	1,10	0,20
10	1,00	9,3		3,3	1,8	1,5	0,340	9,6	-0,06	1,10	0,20
11	1,00	10,2	+0,21 -0,42	3,3	1,8	1,5	0,410	10,5	-0,11	1,10	0,25
12	1,00	11,0		3,4	2,0	1,7	0,530	11,5	-0,11	1,10	0,25
13	1,00	11,9	+0,25 -0,50	3,4	2,1	1,7	0,640	12,4	-0,11	1,10	0,30
14	1,00	12,9		3,5	2,2	1,7	0,670	13,4	-0,11	1,10	0,30
15	1,00	13,8	+0,21 -0,42	3,6	2,2	1,7	0,700	14,3	-0,11	1,10	0,35
16	1,00	14,7		3,7	2,2	1,7	0,820	15,2	-0,11	1,10	0,40
17	1,00	15,7	+0,13 -0,42	3,8	2,3	1,7	0,820	16,2	-0,11	1,10	0,40
18	1,20	16,5		3,9	2,4	2,0	1,110	17,0	-0,11	1,30	0,50
19	1,20	17,5	+0,25 -0,50	3,9	2,5	2,0	1,220	18,0	-0,11	1,30	0,50
20	1,20	18,5		4,0	2,6	2,0	1,300	19,0	-0,13	1,30	0,50
21	1,20	19,5	+0,21 -0,42	4,1	2,7	2,0	1,420	20,0	-0,13	1,30	0,50
22	1,20	20,5		4,2	2,8	2,0	1,500	21,0	-0,13	1,30	0,50
23	1,20	21,5	+0,25 -0,50	4,3	2,9	2,0	1,630	22,0	-0,13	1,30	0,50
24	1,20	22,2		4,4	3,0	2,0	1,770	22,9	-0,21	1,30	0,55
25	1,20	23,2	+0,13 -0,42	4,4	3,0	2,0	1,900	23,9	-0,21	1,30	0,55
26	1,20	24,2		4,5	3,1	2,0	1,960	24,9	-0,21	1,30	0,55
27	1,20	24,9	+0,21 -0,42	4,6	3,1	2,0	2,080	25,6	-0,21	1,30	0,70
28	1,50	25,9		4,7	3,2	2,0	2,920	26,6	-0,21	1,60	0,70
29	1,50	26,9	+0,25 -0,50	4,8	3,4	2,0	3,200	27,6	-0,21	1,60	0,70
30	1,50	27,9		5,0	3,5	2,0	3,320	28,6	-0,21	1,60	0,70
31	1,50	38,6	+0,39 -0,90	5,1	3,5	2,5	3,450	29,3	-0,21	1,60	0,85
32	1,50	29,6		5,2	3,6	2,5	3,540	30,3	-0,25	1,60	0,85
33	1,50	30,5	+0,25 -0,50	5,2	3,7	2,5	3,690	31,3	-0,25	1,60	0,85
34	1,50	31,5		5,4	3,8	2,5	3,800	32,3	-0,25	1,60	0,85
35	1,50	32,2	+0,21 -0,42	5,6	3,8	2,5	4,000	33,0	-0,25	1,60	1,00
36	1,75	33,2		5,6	4,0	2,5	5,000	34,0	-0,25	1,85	1,00
37	1,75	34,2	+0,25 -0,50	5,7	4,1	2,5	6,370	35,0	-0,25	1,85	1,00
38	1,75	35,2		5,8	4,2	2,5	6,620	36,0	-0,25	1,85	1,00
39	1,75	36,0	+0,39 -0,90	5,9	4,3	2,5	6,850	37,0	-0,25	1,85	1,00
40	1,75	36,5		6,0	4,4	2,5	6,030	37,5	-0,25	1,85	1,25
41	1,75	37,5	+0,25 -0,50	6,2	4,5	2,5	6,215	38,5	-0,25	1,85	1,25
42	1,75	38,5		6,5	4,5	2,5	6,500	39,5	-0,25	1,85	1,25
44	1,75	40,5	+0,39 -0,90	6,6	4,6	2,5	7,000	41,5	-0,25	1,85	1,25
45	1,75	41,5		6,7	4,7	2,5	7,500	42,5	-0,25	1,85	1,25
46	1,75	42,5	+0,25 -0,50	6,7	4,8	2,5	7,600	43,5	-0,25	1,85	1,25
47	1,75	43,5		6,8	4,9	2,5	7,500	44,5	-0,25	1,85	1,25
48	1,75	44,5	+0,39 -0,90	6,9	5,0	2,5	7,900	45,5	-0,25	1,85	1,25
50	2,00	45,8		6,9	5,1	2,5	10,20	47,0	-0,25	2,15	1,50
52	2,00	47,8	+0,25 -0,50	7,0	5,2	2,5	11,10	49,0	-0,25	2,15	1,50
54	2,00	49,8		7,1	5,3	2,5	11,30	51,0	-0,30	2,15	1,50
55	2,00	50,8	+0,39 -0,90	7,2	5,4	2,5	11,40	52,0	-0,30	2,15	1,50

56	2,00	51,8		7,3	5,5	2,5	11,80	53,0	-0,30	2,15	1,50
57	2,00	52,8		7,3	5,5	2,5	12,20	54,0	-0,30	2,15	1,50
58	2,00	53,8		7,3	5,6	2,5	12,60	55,0	-0,30	2,15	1,50
60	2,00	55,8	+0,46	7,4	5,8	2,5	12,90	57,0	-0,30	2,15	1,50
62	2,00	57,8	-1,10	7,5	6,0	2,5	14,30	59,0	-0,30	2,15	1,50
63	2,00	58,8		7,6	6,2	2,5	15,90	60,0	-0,30	2,15	1,50
65	2,50	60,8		7,8	6,3	3,0	18,20	62,0	-0,30	2,65	1,50
67	2,5	62,5		7,9	6,4	3,0	20,30	64,0	-0,30	2,65	1,50
68	2,5	63,5		8,0	6,5	3,0	21,80	65,0	-0,30	2,65	1,50
70	2,5	65,5		8,1	6,6	3,0	22,00	67,0	-0,30	2,65	1,50
72	2,5	67,5		8,2	6,8	3,0	22,50	69,0	-0,30	2,65	1,50
75	2,5	70,5	+0,46	8,4	7,0	3,0	24,60	72,0	-0,30	2,65	1,50
77	2,5	72,5	-1,10	8,5	7,2	3,0	25,70	74,0	-0,30	2,65	1,50
78	2,5	73,5		8,6	7,3	3,0	26,30	75,0	-0,30	2,65	1,50
80	2,5	74,5		8,6	7,4	3,0	27,30	76,5	-0,30	2,65	1,75
82	2,5	76,5		8,7	7,6	3,0	31,20	78,5	-0,30	2,65	1,75
85	3,00	79,5		8,7	7,8	3,5	36,40	81,5	-0,35	3,15	1,75
87	3,00	81,5		8,8	7,9	3,5	39,80	83,5	-0,35	3,15	1,75
88	3,00	82,5		8,8	8,0	3,5	41,20	84,5	-0,35	3,15	1,75
90	3,00	84,5		8,8	8,2	3,5	44,50	86,5	-0,35	3,15	1,75
92	3,00	86,5		9,0	8,4	3,5	46,00	88,5	-0,35	3,15	1,75
95	3,00	89,5		9,4	8,6	3,5	49,00	91,5	-0,35	3,15	1,75
97	3,00	91,5		9,4	8,8	3,5	50,20	93,5	-0,35	3,15	1,75
98	3,00	92,5		9,5	9,0	3,5	51,80	94,5	-0,35	3,15	1,75
100	3,00	94,5		9,6	9,0	3,5	53,70	96,5	-0,35	3,15	1,75
102	4,00	95,0	+0,54	9,7	9,2	3,5	78,00	98,0	-0,54	4,15	2,00
105	4,00	98,0	-1,30	9,9	9,3	3,5	80,00	101	-0,54	4,15	2,00
107	4,00	100,0		10,0	9,5	3,5	81,00	103	-0,54	4,15	2,00
108	4,00	101,0		10,0	9,5	3,5	81,5	104	-0,54	4,15	2,00
110	4,00	103,0		10,1	9,6	3,5	82,0	106	-0,54	4,15	2,00
112	4,00	105,0		10,3	9,7	3,5	83,0	108	-0,54	4,15	2,00
115	4,00	108,0		10,6	9,8	3,5	84,0	111	-0,54	4,15	2,00
117	4,00	110,0		10,8	10,0	3,5	85,0	113	-0,54	4,15	2,00
118	4,00	111,0		10,9	10,1	3,5	85,5	114	-0,54	4,15	2,00
120	4,00	113,0		11,0	10,2	3,5	86,0	116	-0,54	4,15	2,00
122	4,00	115,0		11,2	10,3	4,0	88,0	118	-0,54	4,15	2,00
125	4,00	118,0		11,4	10,4	4,0	90,0	121	-0,63	4,15	2,00
127	4,00	120,0		11,4	10,5	4,0	95,0	123	-0,63	4,15	2,00
128	4,00	121,0		11,5	10,6	4,0	98,0	124	-0,63	4,15	2,00
130	4,00	123,0		11,6	10,7	4,0	100	126	-0,63	4,15	2,00
132	4,00	125,0		11,7	10,8	4,0	103	128	-0,63	4,15	2,00
135	4,00	128,0		11,8	11,0	4,0	104	131	-0,63	4,15	2,00
137	4,00	130,0		11,9	11,0	4,0	107	133	-0,63	4,15	2,00
138	4,00	131,0		11,9	11,1	4,0	108	134	-0,63	4,15	2,00
140	4,00	133,0		12,0	11,2	4,0	110	136	-0,63	4,15	2,00
142	4,00	135,0		12,1	11,3	4,0	112	138	-0,63	4,15	2,00
145	4,00	138,0		12,2	11,5	4,0	115	141	-0,63	4,15	2,00
147	4,00	140,0	+0,63	12,3	11,6	4,0	116	143	-0,63	4,15	2,00
148	4,00	141,0	-1,50	12,4	11,7	4,0	118	144	-0,63	4,15	2,00
150	4,00	142,0		13,0	11,8	4,0	120	145	-0,63	4,15	2,50
152	4,00	143,0		13,0	11,9	4,0	128	147	-0,63	4,15	2,50
155	4,00	146,0		13,0	12,0	4,0	135	150	-0,63	4,15	2,50
157	4,00	148,0		13,1	12,0	4,0	140	152	-0,63	4,15	2,50
158	4,00	149,0		13,1	12,1	4,0	145	153	-0,63	4,15	2,50
160	4,00	151,0		13,3	12,2	4,0	150	155	-0,63	4,15	2,50
162	4,00	152,5		13,3	13,3	4,0	155	157	-0,63	4,15	2,50
165	4,00	155,5		13,5	12,5	4,0	160	160	-0,63	4,15	2,50
167	4,00	157,5			12,9	4,0	162	162	-0,63	4,15	2,50
168	4,00	158,5			12,9	4,0	163	163	-0,63	4,15	2,50
170	4,00	160,5			13,9	4,0	165	165	-0,63	4,15	2,50

